



DECLARATION OF CONFORMITY
DECLARACIÓN DE CONFORMIDAD



The company / *La Empresa:*

BASOR ELECTRIC, S.A.

Address / *Dirección:*

Av. Alcodar, 45-47, 46700. Gandía (VLC), Spain.

Declares that the product:

Declara que el producto:

BASORFIX C-PC

Installed in accordance to the installation standards, manufacturer's instructions and professional rules, duly maintained and used for the applications as intended.

Instalado de acuerdo con las normas de instalación, instrucciones del fabricante y conforme a las reglas profesionales, debidamente mantenido y utilizado en las aplicaciones para las que está previsto.

Complies with the essential requirements of the Council Directives:

Cumple con los requisitos esenciales de las Directivas del Consejo:

2014/35/UE (Low Voltage Directive) / (Directiva de Baja Tensión)

Incorporated in the Spanish Legislation in: R.D. 187/2016.

Incorporado en la Legislación Española en: R.D. 187/2016.

And it is suitable and safe for the intended use and it is in conformity with the following standard:

Es adecuado y seguro para el uso a que está destinado y es conforme con la siguiente norma:

UNE EN 61537

Additional information:

Información adicional:

This product is intended to be installed and maintained by skilled persons, it may be used by ordinary persons only as a replacement part, to substitute for an identical device.

Este producto está previsto para ser instalado y mantenido por un profesional, puede ser usado por una persona no formada para reemplazamiento de uno idéntico.

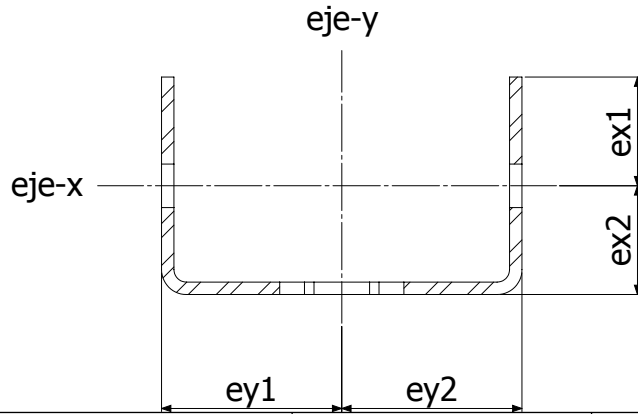
Place and date:

Lugar y fecha:

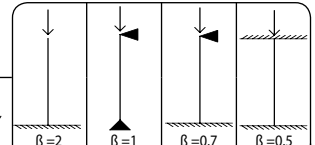
Gandía April 2016

Gandía Abril 2016

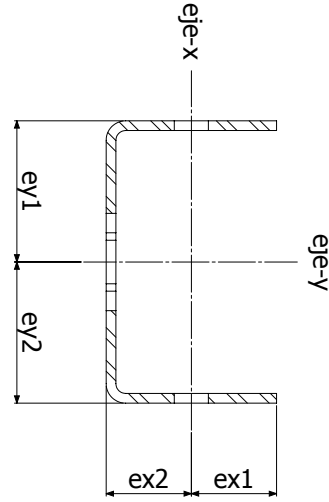
Technical department / *Departamento Técnico*



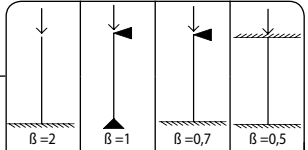
PERFIL C-PC	
Tensión admisible	1,50E+08 N/m ²
Momento de inercia, Ix	2,53E-08 m ⁴
Momento de inercia, Iy	1,10E-07 m ⁴
Área sección bruta	2,45E-04 m ²
Área sección neta	1,76E-04 m ²
Radio giro eje x	1,20E-02 m
Radio giro eje y	2,50E-02 m
ex1	2,35E-02 m
ex2	1,15E-02 m
ey1	2,90E-02 m
ey2	2,90E-02 m
Módulo resistente eje x	1,08E-06 m ³
Módulo resistente eje y	3,79E-06 m ³
Momento flector máximo	1,61E+02 Nm



Distancia entre apoyos	Carga distribuida				Carga puntual				Carga distribuida				Carga puntual				Carga puntual en el extremo				Carga puntual aplicada en la cara exterior							
	max(Kg)	Flecha max (mm)	max (Kg) para una flecha de L/200	max (Kg) para una flecha de L/360	max cerca del centro (Kg)	Flecha max (mm)	max (Kg) para una flecha de L/200	max (Kg) para una flecha de L/360	max(Kg)	Flecha max (mm)	max (Kg) para una flecha de L/200	max (Kg) para una flecha de L/360	max cerca del centro (Kg)	Flecha max (mm)	max (Kg) para una flecha de L/200	max (Kg) para una flecha de L/360	max en el extremo (Kg)	Flecha max (mm)	max (Kg) para una flecha de L/200	max (Kg) para una flecha de L/360	max (kg) aplicada en la cara exterior	max (kg) aplicada en la cara exterior	max (kg) aplicada en la cara exterior	max (kg) aplicada en la cara exterior				
0,1	1291	1	1291	1291	645	1	645	645	1937	1	1937	1937	1291	1	1291	1291	323	1	323	323	161	1	161	161	544	544	544	544
0,2	646	1	646	646	322	1	322	322	968	1	968	968	645	1	645	645	161	1	161	161	81	1	81	81	540	544	544	544
0,3	430	1	430	430	215	1	215	215	646	1	646	646	430	1	430	430	108	1	108	108	54	1	54	49	532	542	544	544
0,4	323	1	323	323	161	1	161	161	484	1	484	484	322	1	322	322	81	2	81	74	40	2	40	28	518	540	542	544
0,5	258	1	258	258	129	1	129	129	387	1	387	387	258	1	258	258	65	2	65	47	32	3	32	18	492	537	541	543
0,6	215	2	215	215	107	1	107	107	323	1	323	323	215	1	215	215	54	3	54	33	27	4	22	12	461	532	539	542
0,7	184	2	184	184	92	2	92	92	277	1	277	277	184	1	184	184	46	4	43	24	23	5	16	9	424	526	537	541
0,8	161	3	161	161	80	2	80	80	242	1	242	242	161	1	161	161	40	5	33	18	20	7	12	7	387	518	534	540
0,9	143	3	143	140	71	3	71	71	215	1	215	215	143	2	143	143	36	7	26	15	18	9	10	5	353	507	530	538
1	129	4	129	113	64	3	64	64	194	1	194	194	129	2	129	129	32	8	21	12	16	11	8	-	319	492	526	537
1,1	117	4	117	94	58	4	58	58	176	2	176	176	117	2	117	117	29	10	18	10	15	13	7	-	288	478	520	534
1,2	108	5	108	79	53	4	53	49	161	2	161	161	107	2	107	107	27	11	15	8	13	15	6	-	262	461	514	532
1,3	99	6	99	67	49	5	49	42	149	2	149	149	99	3	99	99	25	13	13	7	12	18	-	-	-	442	506	529
1,4	92	7	92	58	46	5	46	36	138	2	138	138	92	3	92	92	23	15	11	6	12	20	-	-	-	424	496	526
1,5	86	8	86	50	43	6	43	31	129	3	129	129	86	3	86	86	22	18	9	5	11	23	-	-	-	407	485	522
1,6	81	9	80	44	40	7	40	28	121	3	121	121	80	4	80	80	20	20	8	-	10	26	-	-	-	387	474	518
1,7	76	10	71	39	37	8	37	25	114	3	114	114	75	4	75	75	19	22	7	-	9	30	-	-	-	369	461	513
1,8	72	11	63	35	35	9	35	22	108	4	108	108	71	5	71	71	18	25	7	-	9	33	-	-	-	353	451	507
1,9	68	12	57	31	33	9	33	20	102	4	102	102	67	5	67	67	17	28	6	-	8	37	-	-	-	334	438	499
2	65	13	51	28	32	11	32	18	97	4	97	97	64	6	64	64	16	31	5	-	8	41	-	-	-	319	424	492
2,1	61	14	46	26	30	11	29	16	92	5	92	92	61	6	61	61	15	34	-	-	8	45	-	-	-	304	411	485
2,2	59	16	42	23	29	13	26	15	88	5	88	88	58	7	58	58	15	37	-	-	7	49	-	-	-	288	398	478
2,3	56	17	39	21	28	14	24	13	84	6	84	84	56	7	56	54	14	41	-	-	7	54	-	-	-	274	385	470
2,4	54	19	35	20	26	15	22	12	81	6	81	81	53	8	53	49	13	44	-	-	7	59	-	-	-	262	374	461
2,5	52	20	33	18	25	16	20	11	77	6	77	77	51	8	51	45	13	48	-	-	6	64	-	-	-	-	361	451
2,6	50	22	30	17	24	17	19	10	74	7	74	74	49	9	49	42	12	52	-	-	6	69	-	-	-	-	348	442
2,7	48	24	28	16	23	18	17	10	72	7	72	72	47	10	47	39	12	56	-	-	6	74	-	-	-	-	336	433
2,8	46	25	26	14	23	20	16	9	69	8	69	69	46	10	46	36	12	60	-	-	6	80	-	-	-	-	324	424
2,9	45	27	24	13	22	22	15	8	67	8	67	67	44	11	44	34	11	64	-	-	6	86	-	-	-	-	313	415
3	43	29	23	13	21	23	14	8	65	9	65	63	43	12	43	31	11	69	-	-	5	92	-	-	-	-	304	407



PERFIL C-PC	
Tensión admisible	1,50E+08 N/m ²
Momento de inercia, Ix	2,53E-08 m ⁴
Momento de inercia, Iy	1,10E-07 m ⁴
Área sección bruta	2,45E-04 m ²
Área sección neta	1,76E-04 m ²
Radio giro eje x	1,20E-02 m
Radio giro eje y	2,50E-02 m
ex1	2,35E-02 m
ex2	1,15E-02 m
ey1	2,90E-02 m
ey2	2,90E-02 m
Módulo resistente eje y	3,79E-06 m ³
Momento flector máximo (Perfil trabajando en eje Y)	5,69E+02 Nm



Distancia entre apoyos	Carga distribuida				Carga puntual				Carga distribuida				Carga puntual				Carga distribuida				Carga puntual				Carga puntual			
	max(Kg)	Flecha max (mm)	max (Kg) para una flecha de L/200	max (Kg) para una flecha de L/360	max cerca del centro (Kg)	Flecha max (mm)	max (Kg) para una flecha de L/200	max (Kg) para una flecha de L/360	max (Kg)	Flecha max (mm)	max (Kg) para una flecha de L/200	max (Kg) para una flecha de L/360	max cerca del centro (Kg)	Flecha max (mm)	max (Kg) para una flecha de L/200	max (Kg) para una flecha de L/360	max (Kg)	Flecha max (mm)	max (Kg) para una flecha de L/200	max (Kg) para una flecha de L/360	max en el extremo (Kg)	Flecha max (mm)	max (Kg) para una flecha de L/200	max (Kg) para una flecha de L/360	max (kg) aplicada en la cara exterior	max (kg) aplicada en la cara exterior	max (kg) aplicada en la cara exterior	max (kg) aplicada en la cara exterior
0,1	4550	1	4550	4550	2275	1	2275	2275	6825	1	6825	6825	4550	1	4550	4550	1137	1	1137	1137	568	1	568	442	544	544	544	544
0,2	2275	1	2275	2275	1137	1	1137	1137	3412	1	3412	3412	2275	1	2275	2275	568	2	531	295	284	2	199	110	540	544	544	544
0,3	1516	2	1516	1259	758	1	758	758	2275	1	2275	2275	1516	1	1516	1516	379	3	236	131	189	4	88	49	532	542	544	544
0,4	1137	2	1137	708	568	2	568	442	1706	1	1706	1706	1137	1	1137	1137	284	5	132	73	142	6	49	27	518	540	542	544
0,5	910	3	816	453	455	3	455	283	1365	1	1365	1365	910	2	910	910	227	7	85	47	113	9	31	17	492	537	541	543
0,6	758	5	566	314	379	4	354	196	1137	2	1137	1137	758	2	758	758	189	10	59	32	94	13	22	12	461	532	539	542
0,7	650	6	416	231	325	5	260	144	975	2	975	975	650	3	650	578	162	14	43	24	81	18	16	9	424	526	537	541
0,8	568	8	318	177	284	6	199	110	853	3	853	853	568	3	568	442	142	18	33	18	71	23	12	6	387	518	534	540
0,9	505	10	251	139	252	8	157	87	758	3	758	699	505	4	505	349	126	22	26	14	63	29	9	5	353	507	530	538
1	455	12	204	113	227	9	127	70	682	4	682	566	455	5	455	283	113	27	21	11	56	36	7	-	319	492	526	537
1,1	413	14	168	93	206	11	105	58	620	5	620	468	413	6	413	234	103	33	17	9	51	44	6	-	288	478	520	534
1,2	379	17	141	78	189	13	88	49	568	5	568	393	379	7	354	196	94	39	14	8	47	52	5	-	262	461	514	532
1,3	350	19	120	67	175	16	75	41	525	6	525	335	350	8	301	167	87	46	12	6	43	61	-	-	-	442	506	529
1,4	325	22	104	57	162	18	65	36	487	7	487	289	325	9	260	144	81	53	10	6	40	70	-	-	-	424	496	526
1,5	303	26	90	50	151	20	56	31	455	8	453	251	303	11	226	125	75	61	9	5	37	81	-	-	-	407	485	522
1,6	284	29	79	44	142	23	49	27	426	9	398	221	284	12	199	110	71	69	8	-	35	92	-	-	-	387	474	518
1,7	267	33	70	39	133	26	44	24	401	10	353	196	267	13	176	98	66	78	7	-	33	104	-	-	-	369	461	513
1,8	252	37	62	34	126	29	39	21	379	11	314	174	252	15	157	87	63	87	6	-	31	116	-	-	-	353	451	507
1,9	239	41	56	31	119	32	35	19	359	13	282	157	239	17	141	78	59	97	5	-	29	129	-	-	-	334	438	499
2	227	45	51	28	113	36	31	17	341	14	255	141	227	18	127	70	56	108	5	-	28	143	-	-	-	319	424	492
2,1	216	50	46	25	108	40	28	16	325	15	231	128	216	20	115	64	54	118	-	-	27	158	-	-	-	304	411	485
2,2	206	54	42	23	103	43	26	14	310	17	210	117	206	22	105	58	51	130	-	-	25	173	-	-	-	288	398	478
2,3	197	59	38	21	98	47	24	13	296	18	192	107	197	24	96	53	49	142	-	-	24	189	-	-	-	274	385	470
2,4	189	65	35	19	94	51	22	12	284	20	177	98	189	26	88	49	47	155	-	-	23	206	-	-	-	262	374	461
2,5	182	70	32	18	91	56	20	11	273	21	163	90	182	28	81	45	45	168	-	-	22	223	-	-	-	-	361	451
2,6	175	76	30	16	87	60	18	10	262	23	150	83	175	31	75	41	43	181	-	-	21	242	-	-	-	-	348	442
2,7	168	82	27	15	84	65	17	9	252	25	139	77	168	33	69	38	42	196	-	-	21	261	-	-	-	-	336	433
2,8	162	88	26	14	81	70	16	9	243	27	130	72	162	35	65	36	40	210	-	-	20	280	-	-	-	-	324	424
2,9	156	94	24	13	78	75	15	8	235	29	121	67	156	38	60	33	39	225	-	-	19	300	-	-	-	-	313	415
3	151	101	22	12	75	80	14	7	227	31	113	62	151	40	56	31	37	241	-	-	18	322	-	-	-	-	304	407